

OWANDY-CR²

Stilvoll, elegant und kompakt:
das kleinste System auf dem Markt.



Optimierte Sensibilität:
Bilder mit hoher Auflösung bei niedrigen Dosen.



Ein vollautomatisiertes Tool:
keine Tasten, automatische Bildplattenerkennung.



Eignet sich für alle Arten von Scans:
4 Plattengrößen für alle Arten von klinischen Praktiken.



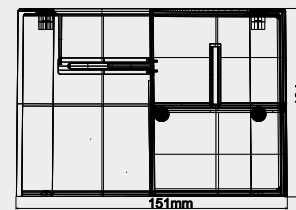
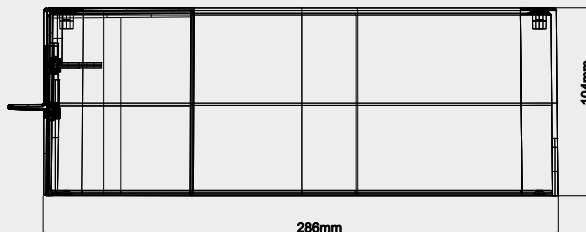
Ethernet- oder USB-Versionen verfügbar.



Owandy Radiology ist ein international anerkannter Hersteller von zahnärztlichen Radiologiesystemen und Entwickler von Bildgebungssoftware. Derzeit wird seine Software von fast der Hälfte der Zahnärzte in Frankreich verwendet und sein Angebot an digitalen Bildgebungslösungen steht Zahnärzten in mehr als 50 Ländern weltweit zur Verfügung. Neben seinen Produkten und Dienstleistungen ist **Owandy Radiology** bestrebt, zur Verbesserung der Mundgesundheit und des Wohlbefindens der Patienten beizutragen. Als engagiertes und innovatives Unternehmen ist Owandy Radiology seit über 20 Jahren Partner der Wahl für Zahnärzte.

TECHNISCHE MERKMALE

Technologie	Wiederverwendbare Bildplatte PSP: Photostimulierbare Phosphorplatte
Auflösung	34 pixel/mm – 16 Bits
Pixelgröße	30 µm
Scan-Zeit	4 - 9 s
Anschluss	USB 2.0 & USB 3.0 Ethernet 10/100/1000 Mbps
Dimensionen	286 x 151 x 104 mm
Gewicht	4.25 kg
Externes Netzteil	100-240 V, 50/60Hz, 60W
Auswahl Plattengröße	Automatische Erkennung
Standbymodus Anlage	Automatische Funktion
Plattengrößen	Größe 0 : 31 x 22mm, 1024 x 726 pixels Größe 1 : 40 x 24mm, 1321 x 792 pixels Größe 2 : 41 x 31mm, 1354 x 1024 pixels Größe 3 : 54 x 27mm, 1783 x 891 pixels
Betriebssystem	Windows 7, 8, 10 (32-64 Bits)



Medizinisches Gerät: Klasse IIa/CE0051. Lesen Sie die Anweisungen vor der Verwendung.



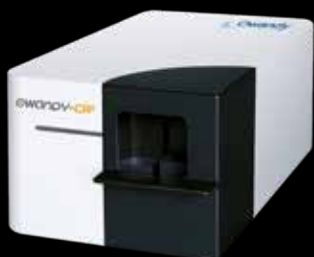
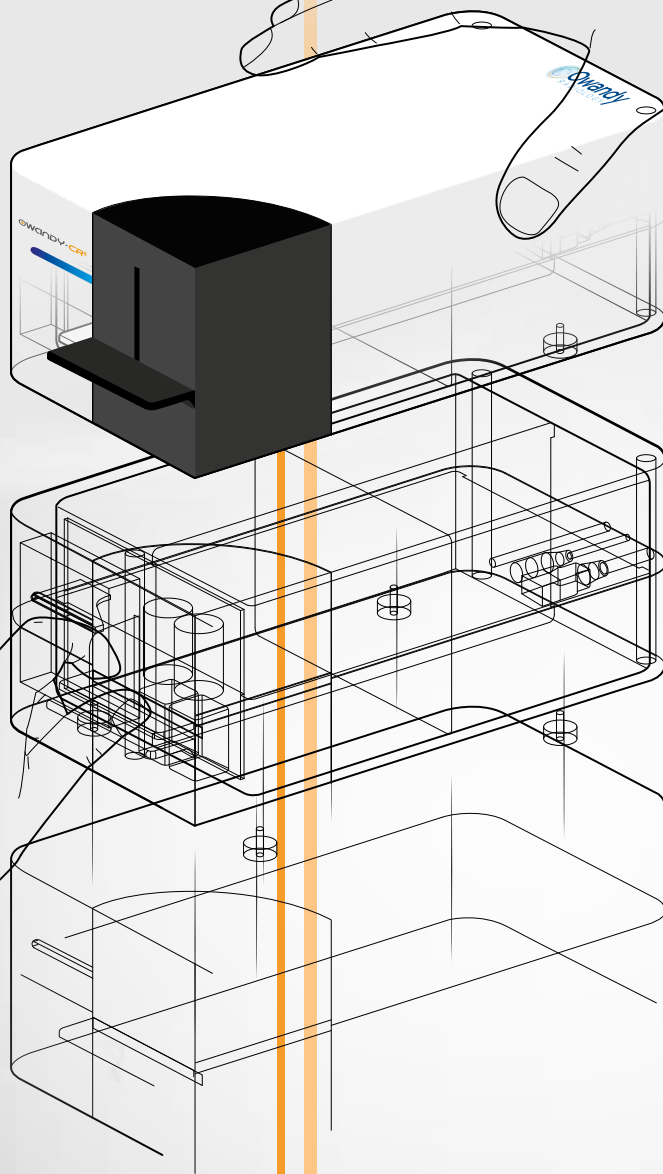
Händerstempel

Owandy Radiology

2, rue des Vieilles Vignes
77183 Croissy-Beaubourg
FRANKREICH
Tel.: +33 (0)1 64 11 18 18
info@owandy.com
www.owandy.com



DIGITALE SENSOREN
SCANNER FÜR EINE INTRAAO-
RALE BILDPLATTE
2D - 3D PANORAMICS
INTRAORAL RADIOLOGIE
KAMERAS
SOFTWARE



OWANDY-CR²

SCANNER FÜR EINE INTRAAORALE BILDPLATTE
SO KOMPAKT, ABER AUCH SO EFFEKTIV...



OWANDY-CR²

DIE KOMPAKTESTE UND EFFEKTIVSTE
INTRAORALE BILDPLATTE...

SOBALD SIE ES VERSUCHT HABEN,
WOLLEN SIE NICHTS ANDERES BENUTZEN!



Optimierte Sensibilität

Der **Owandy-CR²** verfügt über einen speziellen, hochmodernen Konzept-Lesekopf, der die Art und Weise optimiert, wie Platten gescannt werden. Mit diesem Tool können Sie **präzise** Bilder mit **niedrigen Dosen** ohne das Risiko einer Überbelichtung erstellen. Das **Owandy-CR²** verfügt über speziell entwickelte Bildfilter und -verarbeitung, damit Sie hochwertige Bilder mit ausgezeichneten Kontrasten erstellen können.



DAS GERÄT EIGNET SICH FÜR IHRE KLINISCHE PRAXIS



Endodontie



Prothetische und
implantierte Chirurgie



Parodontologie



Kariesdiagnose



Diminutiv dosiert

Das **Owandy-CR²** ist das kleinste System auf dem Markt! Es wird leicht seinen Platz in allen Zahnarztpraxen finden: Sein kompaktes, stilvolles Design verleiht Ihrem Behandlungsraum einen modernen und Hightech-Touch!



100% automatisch & sicher

Das **Owandy-CR²** ist vollautomatisch! Das System ist schnell und einfach in den Griff zu bekommen.

Das **Owandy-CR²** ist sehr intuitiv: Die Erkennung der Bildplatte, ihre Größe und ihre Einführrichtung, das Lesen und Löschen sind automatisch: **keine komplizierte Benutzeroberfläche**. Das Gerät verfügt über **einen automatischen Weck- und Standby-Modus**.

Für eine 100% sichere Hygiene werden die Platten mit Kartonschutz und einer Einmalhygiene verwendet.





OWANDY-CR²
SO KOMPAKT,
ABER AUCH SO EFFEKTIV...
...SIE WERDEN NIE WIEDER
DARAUF VERZICHTEN WOLLEN!



Eignet sich für alle klinischen Praxen

Das **Owandy-CR2** kann sowohl für **Endodontie, Zahnprothese, Implantatchirurgie** und **Parodontik** als auch in der **Kariesdiagnostik** eingesetzt werden.

Verschiedene Plattengrößen stehen zur Verfügung, um Ihren Anforderungen (Bitewing, periapikale, posteriore Bilder, etc.) und Ihren Patienten gerecht zu werden:

- Größe 0: Kinder
- Größe 1: Winkelblock
- Größe 2: Erwachsenen
- Größe 3: Bitewing
- Größe 4: (2 x Größe 3): Aufbißblock



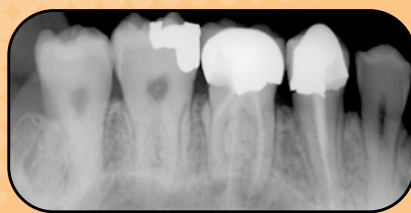
Ethernet oder USB

Ob Sie sich für die USB- oder Ethernet-Version entscheiden, das **Owandy-CR²** erleichtert die Verwendung und Installation als jedes andere Modell. Nach dem Scannen der Bildplatte kann das aufgenommene Bild sofort auf dem Computerbildschirm betrachtet werden!

Ob USB oder Ethernet, das **Owandy-CR²** wurde für einen Ein- oder Mehrbenutzereinsatz entwickelt. Das Teilen von Daten wird einfacher!



#2



#3

